

# Golvslipmaskin Barracuda S4.3

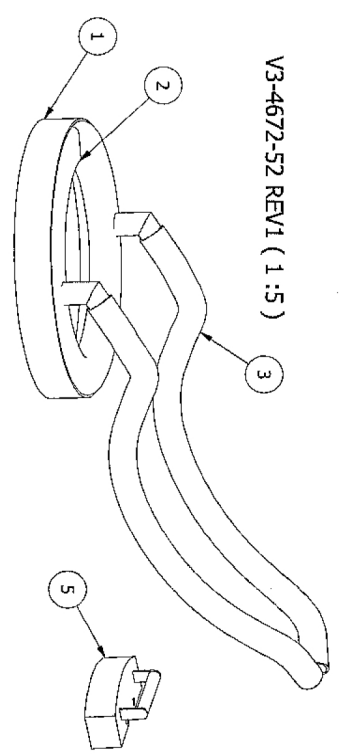
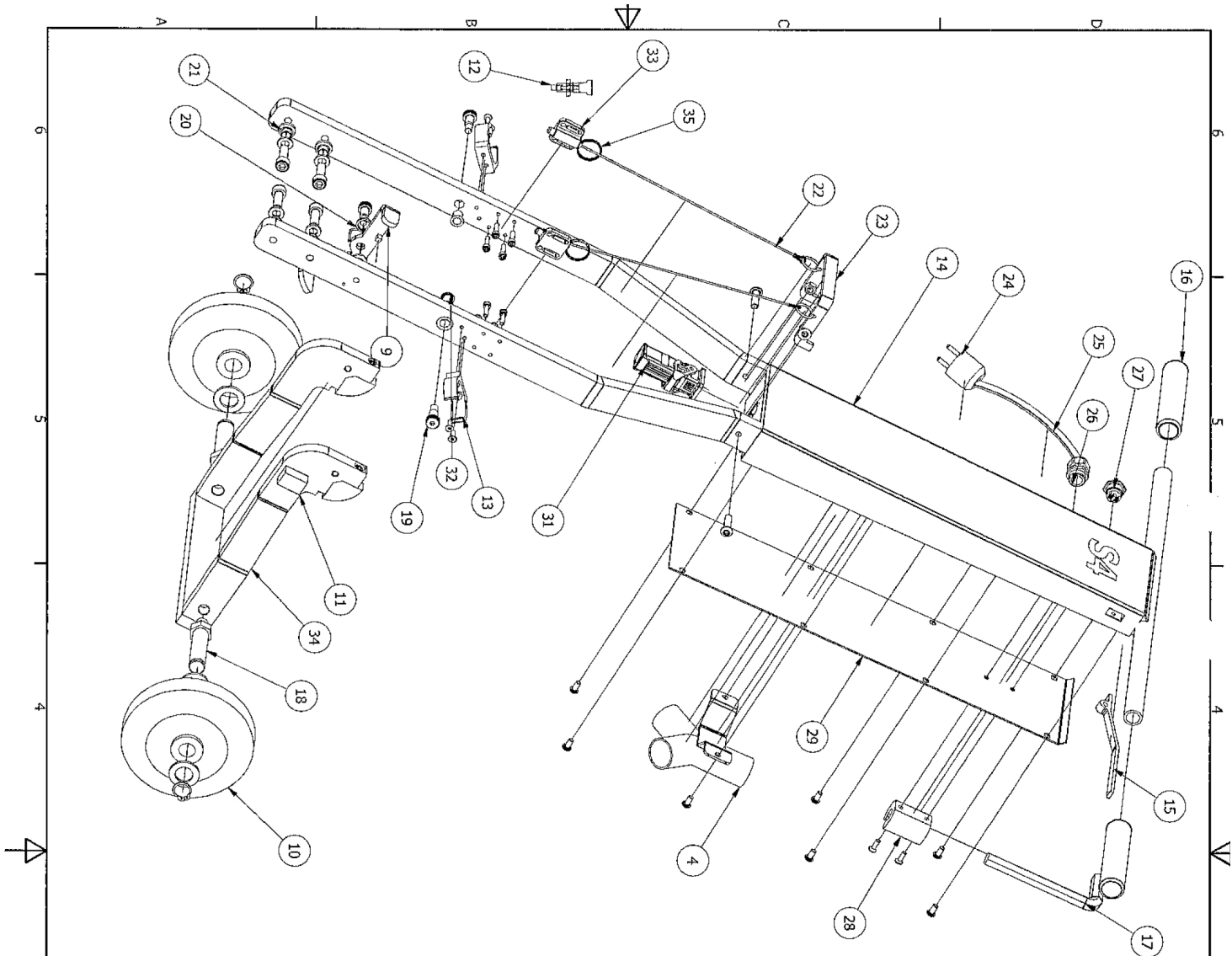
## Sprängskisser och elschema

Artikel	Art.nr.	Artikel	Art.nr.
Y-förgrening (Slangfäste)	46724	Kabelavlastare	467226
Spärr	46729	Startknapp	467227
Motor inkl växellåda	46901	Nyckelfäste	467228
Motorfäste	46902	Ryggplåt	467229
Bricka/ sats 6 st	46903	Motorkontakt	467231
Fäste	46904	Låsbygel, plast	467230
Låsmutter/ sats 6 st	46905	Nedre medbringare	469010
Ring	46906	Bottenplatta	469014
Skruv/ sats 6 st	46907	Kabelavlastare	469015
Övre medbringare	46908	Reparationssats anti-vibration (LVS)	4690S
Hjul/ st	467210	Kantband 70 mm	467211
Hjulställ (S4.3)	467234	Kantband 100 mm	467212
Inställningsbult/ par (S4.3)	467233	Kantband 130 mm	467213
Slangklämna/ par	467213	Insexnyckel 14 mm	467217
Skaft (utan hjulstats och el)	467214	Dammkåpa (utan slang o kantband)	46722
Starthandtag	467215	Slang/ par	46723
Gummihandtag	467216	Vikter/ par (Tyngd)	46725
Hjulaxel/ st	467218	Fjäder	469011
Vajer/ par	467222	Tappar/ sats 6 st	469012
Handtag	467223	Gummistyrning/ sats 6 st	469013
Sladd	467225	Bussning	46909

### Tekniska data Barracuda S4

Vikt:		Slipdiameter.	400 mm
Maskin inkl hjulställ:	33 kg	Effekt:	0,9 kW
Extra vikter:	2 x 5,3 kg	Spänning:	230 V, 1-fas
Maskin inkl vikter:	43,6 kg	Ström:	6,5 - 10 A
Vibrationer:	< 2,5 m/s <sup>2</sup>	Varvtal:	110 varv/ min
Uppmätt värde:	1,84 m/s <sup>2</sup>	Art.nr:	S4
Ljudeffektnivå:	84 dB(A)		

Ingår i standardutförandet: Handtag med hjulsats, dammkåpa med slangar och dammlist (gummi med kardborre), vikter 2 x 5,3 kg samt insexnyckel i hållare.

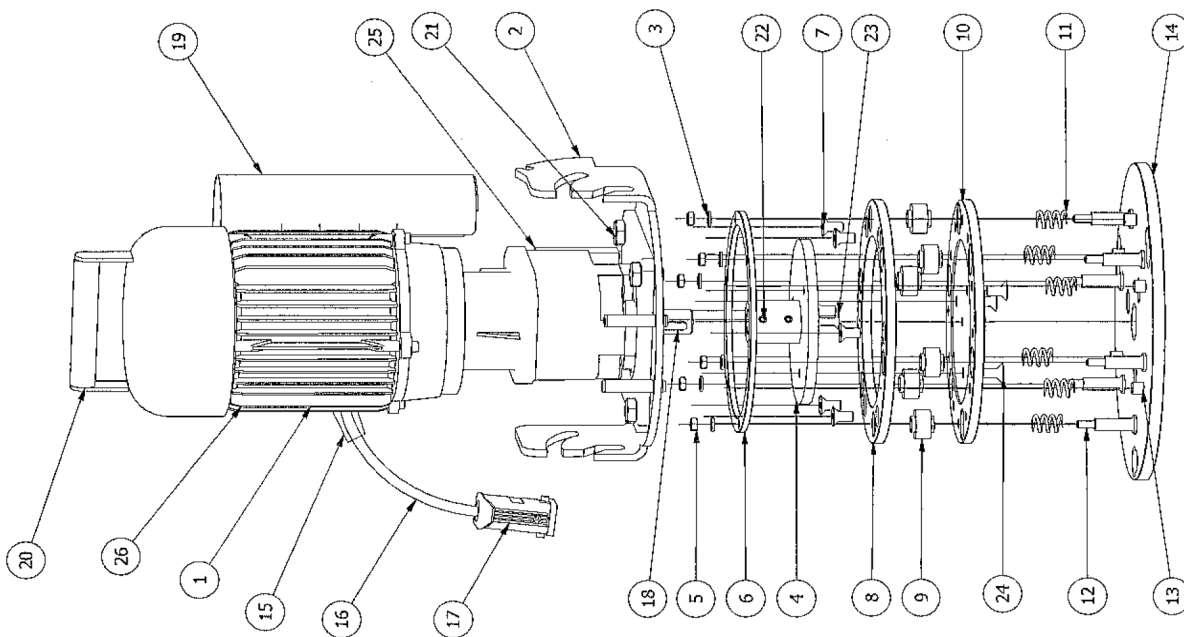


ITEM	QTY	PART NUMBER	DESCRIPTION
1	1	4672-1	Kartrhand
2	1	4672-2	Darrnkåpa
3	2	4672-3	Slangar
4	1	4672-4	Slangfäste
5	2	4672-5	Tyngd
9	1	4672-9	Spår
10	2	4672-10	Hjul
11	1	4672-11	Hjulstall gammal (S4 01)
12	2	4672-12	Inställningsbit gammal (S4 01)
13	2	4672-13	Slangklämma
14	1	4672-14	Skäft
15	1	4672-15	Starrhandtag
16	2	4672-16	Gummitandtag
17	1	4672-17	Insexnyckel
18	2	4672-18	Hjulaxel
19	3	4672-19	Passbit
20	1	4672-20	Fjäder
21	4	4672-21	Busstring, birtka, skruv
22	2	4672-22	Vajer
23	1	4672-23	Handtag
24	1	4672-24	Stickropp
25	1	4672-25	Stadd
26	1	4672-26	Kabelavstare
27	1	4672-27	Starrknapp
28	1	4672-28	Nyckelfäste
29	1	4672-29	Ryggplåt
31	1	4672-31	Motorkontakt
32	2	4672-32	Busstring
33	2	4672-33	Inställningsbit
34	1	4672-34	Hjulstall
35	2	4672-35	Nyckelring

Designed by BO  
 Checked by  
 Approved by  
 Date 2017-11-16

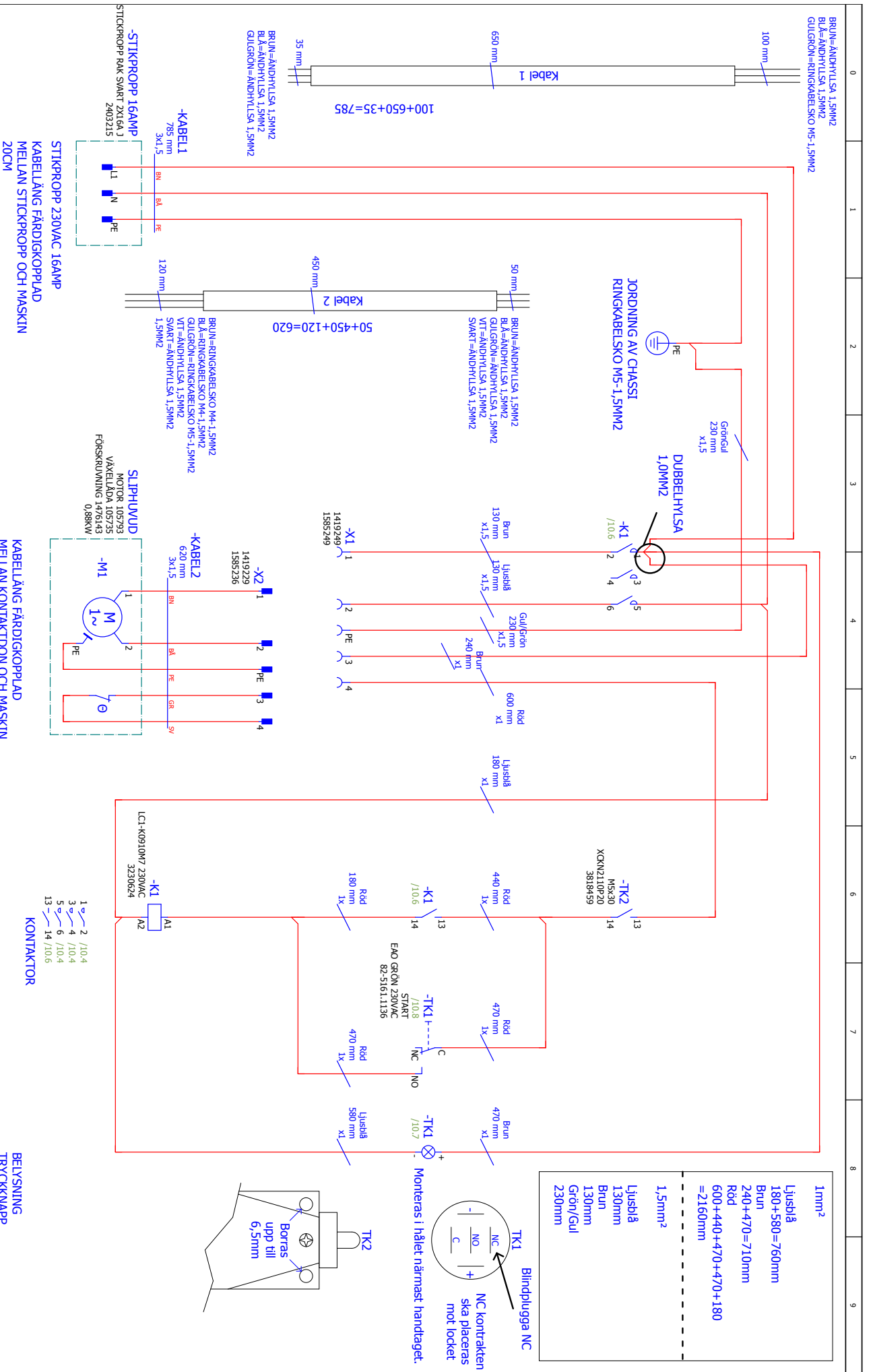
Svetsbolagen Conrad & Co  
 Gokslipmaskin Barracuda S4.3  
 V3-4672-52 REV3  
 Edition 1 / 1  
 Sheet 1 / 1

V3-4690-52 Rev3



ITEM	QTY	PART NUMBER	DESCRIPTION
1	1	4690-1	Motor inkl växelåda
2	6	4690-2	Motorfäste
3	1	4690-3	Bricka
4	6	4690-4	Fäste
5	1	4690-5	Låsmutter
6	1	4690-6	Ring
7	1	4690-7	Skruv
8	1	4690-8	Övre medbringare
9	1	4690-9	Bussning
10	1	4690-10	Nedre medbringare
11	6	4690-11	Fjädr
12	6	4690-12	Tapp
13	1	4690-13	Gummistyrning
14	1	4690-14	Bottenplatta
15	1	4690-15	Kabelavlastare
16	6	4690-16	Kabel
17	6	4690-17	Eldon
18	4	4690-18	Kil
19	9	4690-19	Skyddskåpa för kondensator
20	2	4690-20	Fliaktkåpa inkl. handtag
21	1	4690-21	Skruv
22	4	4690-22	Stoppskruv
23	1	4690-23	Skruv
24	1	4690-24	Skruv
25	1	4690-25	Växelåda
26	1	4690-26	Motor

	Designed by	BO	Approved by	
	SVETSLAGET CONRAD & CO AB Levnadsvägen 2 542 35 Märsta Växel 0501-165 108 www.conrad-co.se	Date	2018-01-24	
Motor / Fjädrpaket		4690 Rev3 fjädrpaket		Edition 1 / 1



Ändring	Datum	Av	Slipmaskiner	Marestad	Envetech AB	Marestad	Rev 1	11263	10
Sensaste Projektändring	2017-08-18	KNG Klas Nordberg							
Sensaste Bildändring	2017-08-17	KNG Klas Nordberg							
Utskrivet	2017-08-18	KNG Klas Nordberg							